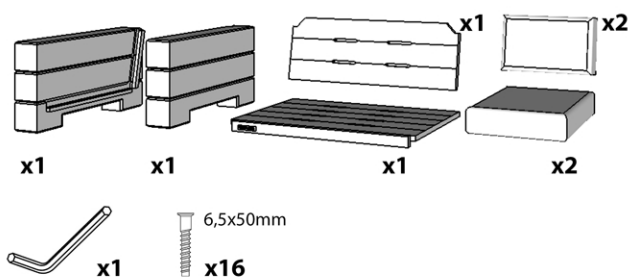
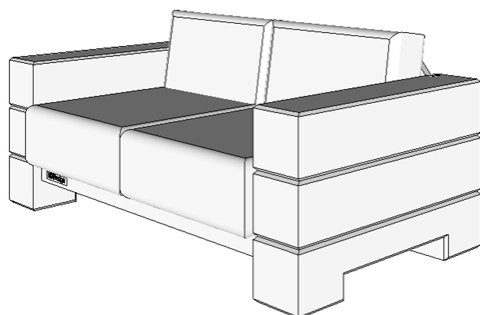


# WADesign

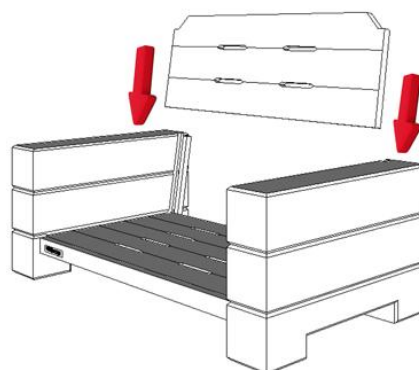
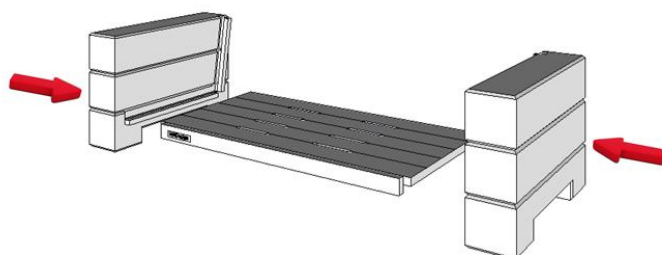
## Instrukcja montażu sofy 2-osobowej

### Zawartość



1. Wciśnij siedzisko w otwory montażowe.

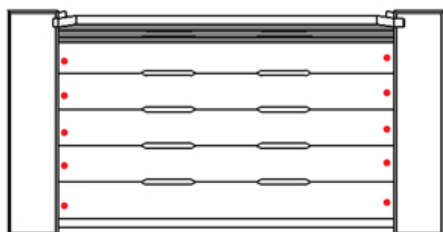
2. Wsuń oparcie w prowadnice montażowe.



3. Wkręć śruby w nawiercone gniazda (oznaczenie poniżej).

4. Ułóż materace.

siedzisko



oparcie

