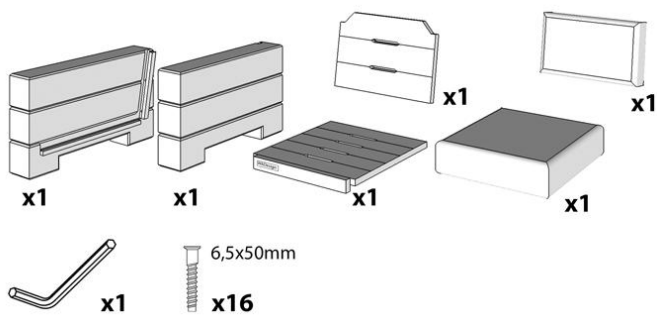
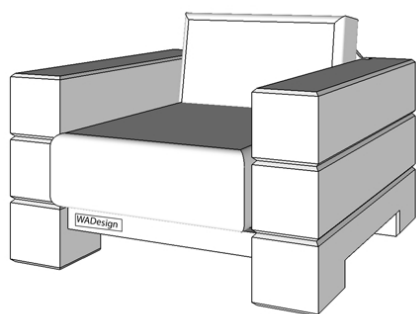


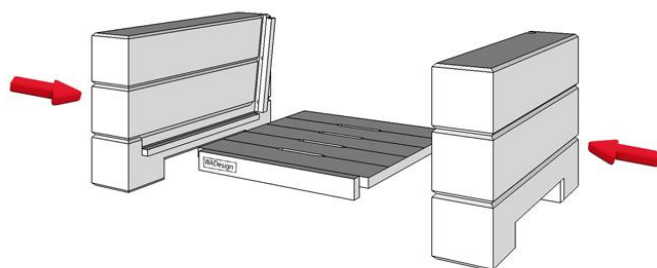
WADesign

Instrukcja montażu fotela

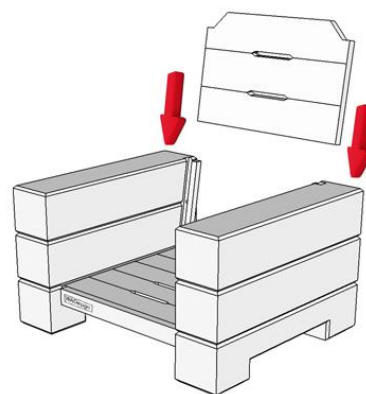
Zawartość



1. Wciśnij siedzisko w otwory montażowe.

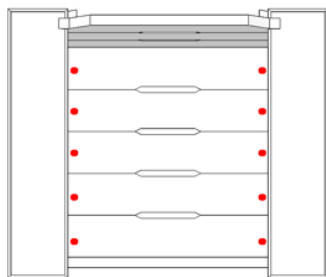


2. Wsuń oparcie w prowadnice montażowe.

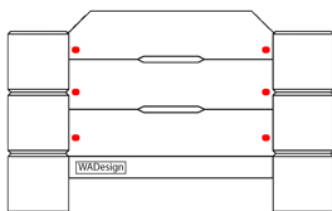


3. Wkręć śruby w nawiercone gniazda (oznaczenie poniżej).

siedzisko



oparcie



4. Ułóż materace.

